



EGMONT INSTRUMENTS

ZEWNĘTRZNY MODUŁ PRZYŁĄCZENIOWY

EXT-BNC-16

Z KABLEM KAB-EXT-15

DO KARTY LC-015-1612

Wersja: kwiecień 2002

EGMONT INSTRUMENTS
00-867 Warszawa, ul. Chłodna 39, pawilon 11
<http://www.egmont.com.pl>

tel. (0-22) 850-62-05, 850-64-30
fax (0-22) 654-02-48
e-mail egmont@egmont.com.pl

Moduł EXT-BNC-16 z kablem analogowym KAB-EXT-15 służy do przyłączania przewodów pomiarowych zakończonych wtykiem BNC 50Ω do wejść i wyjść analogowych 16-kanalowej karty przetwornika LC-015-1612.

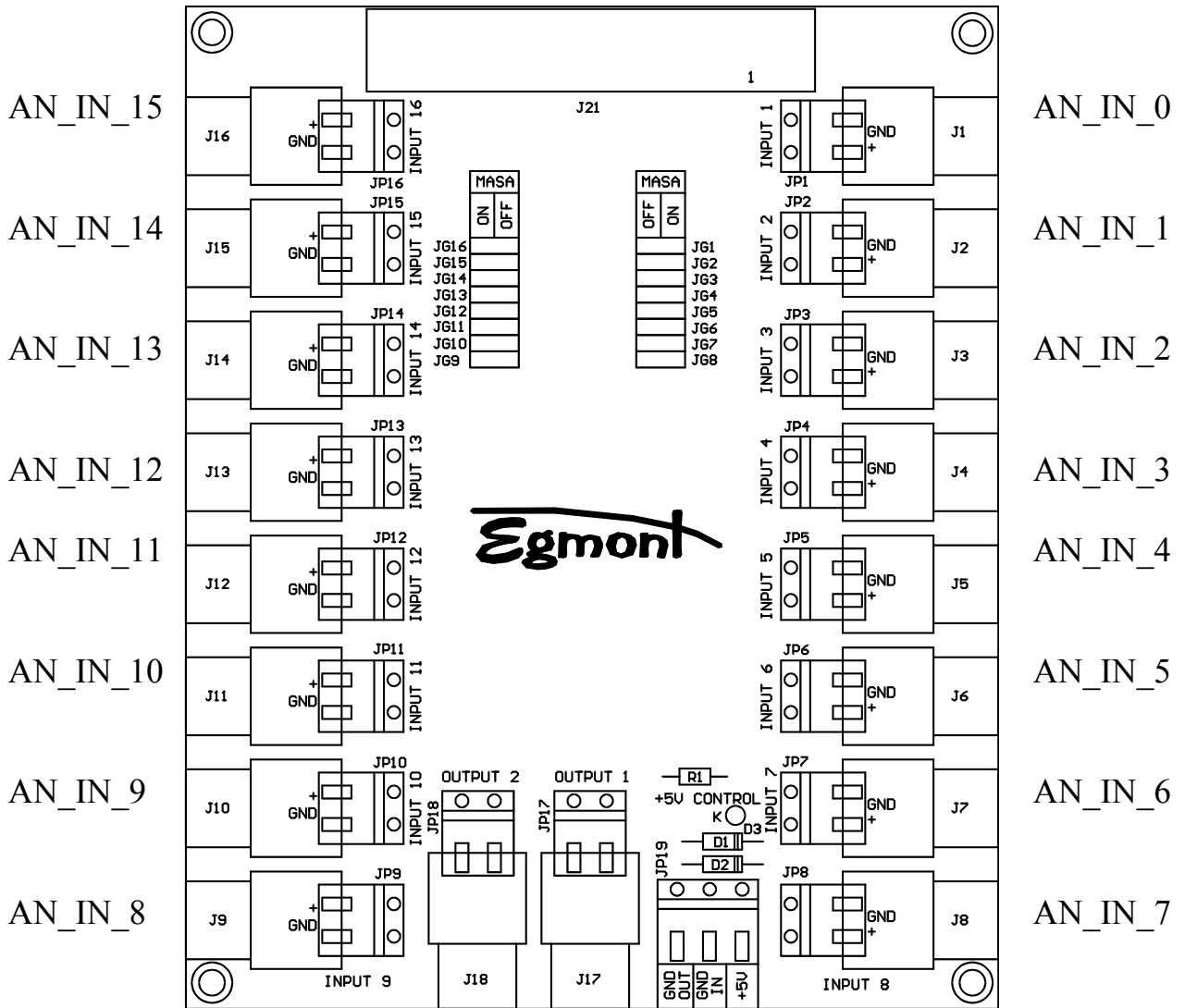
Dodatkowo na oddzielnym potrójnym złączu śrubowym wyprowadzone są masy: analogowa wejściowa oraz analogowa wyjściowa połączona z masą cyfrową. Wyprowadzone jest też z komputera, poprzez kartę LC-015-1612, napięcie zasilające +5V, z diodą LED sygnalizującą obecność zasilania.

Kabel analogowy KAB-EXT-15, długości 1.5m, zakończony z jednej strony wtykiem męskim D-SUB 037, a z drugiej gniazdem żeńskim D-SUB 037, służy do połączenia karty LC-015-1612 (sygnały analogowe - gniazdo żeńskie D-SUB 037) z modułem EXT-BNC-16 (wtyk męski D-SUB 037).

Przy podłączaniu sygnałów do modułów EXT-BNC-16 należy bezwzględnie zwracać uwagę na właściwe podłączanie końcówek przewodów sygnałowych i ich polaryzację! Niewłaściwe podłączenie może spowodować trwale i nieodwracalne uszkodzenie łączonych urządzeń!

Opis wejść modułów

Moduł EXT-BNC-16 wykorzystywany do podłączania sygnałów analogowych



AN_OUT_1 AN_OUT_2

ZŁĄCZE ŚRUBOWE 3x: AN_OUT_GND
 AN_IN_GND
 +5V

Opis gniazda CON3 karty LC-015-1612 - gniazdo zewnętrzne żeńskie D-SUB 037

Opisane są tylko sygnały występujące na module EXT-BNC-16.

1 - AN_IN_A0/0	20 - AN_IN_A1/1
2 - AN_IN_A2/2	21 - AN_IN_A3/3
3 - AN_IN_A4/4	22 - AN_IN_A5/5
4 - AN_IN_A6/6	23 - AN_IN_A7/7
5 - AN_IN_B0/8	24 - AN_IN_B1/9
6 - AN_IN_B2/10	25 - AN_IN_B3/11
7 - AN_IN_B4/12	26 - AN_IN_B5/13
8 - AN_IN_B6/14	27 - AN_IN_B7/15
9 - AN_IN_GND	28 - AN_IN_GND
10 - AN_OUT_0	29 - AN_OUT_1
11 - AN_OUT_GND	30 - AN_OUT_GND
12 -	31 - DIG_GND
13 - DIG_GND	32 -
14 -	33 -
15 -	34 -
16 -	35 -
17 -	36 -
18 - +5V	37 - DIG_GND
19 - DIG_GND	

linia +5V dołączona na stałe

Znaczenie linii na gniazdach

Oznaczenia odpowiadają dokładnie oznaczeniom przyjętym dla karty LC-015-1612.

AN_IN_Ai/j	wejście analogowe	
	tryb niesymetryczny	j = 0 .. 15 numer kanału analogowego
	tryb symetryczny	i = 0 .. 7 numer kanału analogowego
		A - wejście dodatnie, B - wejście ujemne
AN_IN_GND	masa wejść analogowych	
AN_OUT_i	wyjście analogowe	i = 0, 1 numer kanału wyjściowego
AN_OUT_GND	masa wyjść analogowych	
DIG_GND	masa cyfrowa i zasilająca	

Masy są ze sobą połączone na płycie drukowanej karty LC-015-1612, ich rozdzielenie na złączu związane jest z koniecznością minimalizacji poziomu zakłóceń na wejściach analogowych. Masy są również rozdzielone na płycie modułu EXT-BNC-16. Daje to możliwość oddzielnego doprowadzenia mas analogowych oraz prowadzenia ekranów sygnałowych niezależnie od mas analogowych. Przełączanie tych dwóch typów połączeń wykonuje się zworkami:

- 1) MASA ON - masy prowadzone ekranami przewodów koncentrycznych
- 2) MASA OFF - masy i ekrany prowadzone oddzielnie - możliwość ekranowania masy.